

SFS

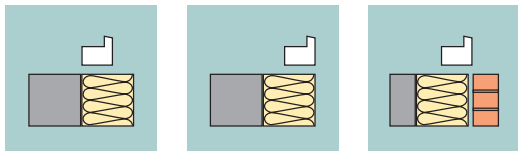
JB-D[®] PLUS

Fönstermontage system

Justerbara konsoler för rätt placering av fönster

När det gäller moderna byggnader och tilläggisolerade fasader kan montage och placeringen av fönster/dörr bli utmanande. Önskan om mer ljusinsläpp och bättre U-värden gör fönster och dörrar tyngre. För bästa möjliga installation med minimala köldbryggor ska montage av karmarna ske i varma delen av huset med isolering.

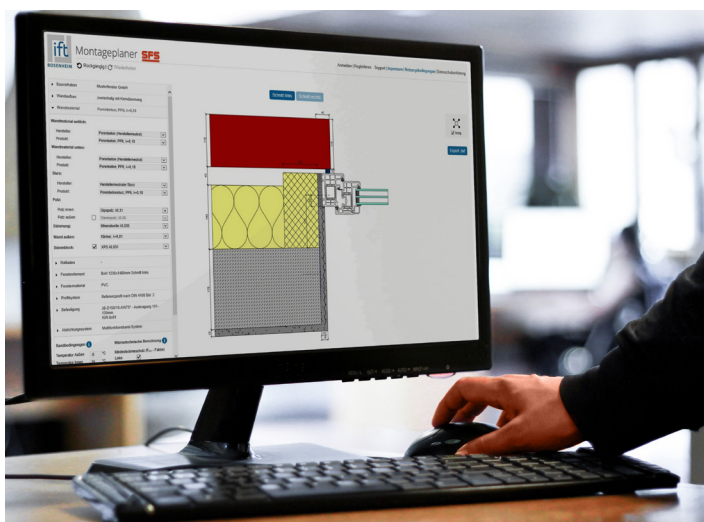
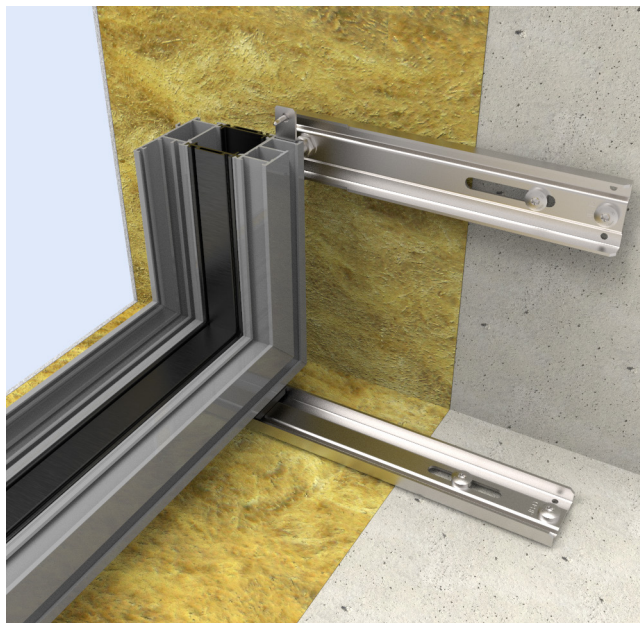
SFS erbjuder certifierade produkter som möjliggör enkel installation. Med hjälp av konsoler hamnar fönstret i rätt position med en säker installation, vilket minimerar köldbryggor jämfört med traditionella ramar runt fönster/dörrar utanför väggstomme.



Beräkningar och dokumentation som kan tillhandahållas av SFS säkerställer att installationer utförs korrekt.

Viktiga faktorer som påverkar montage:

- Materialet i väggstommen
- Större fönsterpartier
- Placering av fönster i förhållande till väggstomme
- Metod för öppning av fönster
- Vindlast



Gör montageplaneringen enklare med beräkningsprogramvara från SFS:

För montage planering kan det vara en svår uppgift att hitta rätt infästning och fästen. För att göra denna process enklare och mer tillförlitlig har vi skapat en beräkningsprogramvara som tar hänsyn till alla relevanta faktorer som vindlast, vikt, storlek, öppningsbarhet och väggstommens egenskaper.

Med Ift baserade programvaran har montage planerare tillgång till verifierade lösningar med högkvalitativ dokumentation för en säker installation.

Fördelar

- Bred materialdatabas för vägg, isolering och fönster
- Fri dimensionering
- Visar visuellt teoretiska temperaturer
- Verifierade och högkvalitativa lösningar visuellt
- Dimensionering av lämpliga infästningslösningar
- Certifierade lösningar och dokumentation för montage



Maximera hållbarhet och effektivitet med JB-D® PLUS konsoler

JB-D® PLUS-konsoler är den perfekta lösningen för att montera fönster utanför väggstomme. Med justerbara konsoler och fixeringsberäkningar säkerställer SFS bästa möjliga installation med maximal hållbarhet och effektivitet.

Konsolerna är justerbara och säkerställer rätt position av fönsterpartier även om väggstomme ej är optimal för montage, med beräkningar av montage för gällande förutsättningar säkerställer SFS bästa möjliga montage.

Konsolerna fungerar även som fallskydd vid montage och är inbrottsklassade(RC2). Ift-certifieringen(abZ) borgar för kvalitetsäkning av produkterna och montage.

Skapar mervärden

Genom att förmontera konsolerna vid fönsterfabriken kan installatörerna dra nytta av snabbare installationstider och mindre materialhantering.

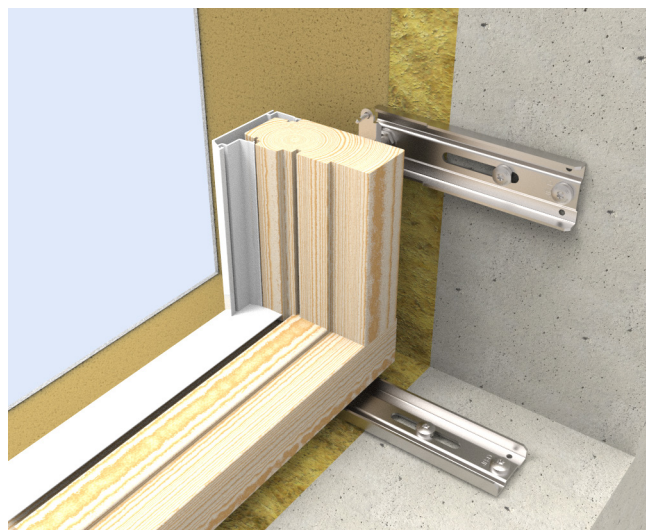
Med JB-D® PLUS minimeras köldbryggor och du kan vara säker på att få bästa möjliga termiska egenskaper runt fönsterkarmarna.

Vid tilläggsisolering av fasad kan man dra nytta av JB-D® PLUS egenskaper - vädertäta direkt vid montage och sätta tilläggsisolering i direkt anslutning av utsida karm.

Dra nytta av alla dessa fördelar med SFS JB-D® PLUS konsoler för montering av fönster utanför väggstomme.

Sammanfattning av JB-D® PLUS system

- Snabb och enkel justering i alla riktningar
- Infästningspunkt kan monteras upp till 150mm från väggstomme
- Robusta konsoler som klarar tyngre belastning
- Fallskydd vid montage och karminfästning i samma produkt
- Välbeprövad produktlösning
- Anpassad för alla typer av material i karm
- Möjliggör rätt placering av karm för att minimera risk för köldbryggor
- Dokumentering, beräkningar och vägledning för montage

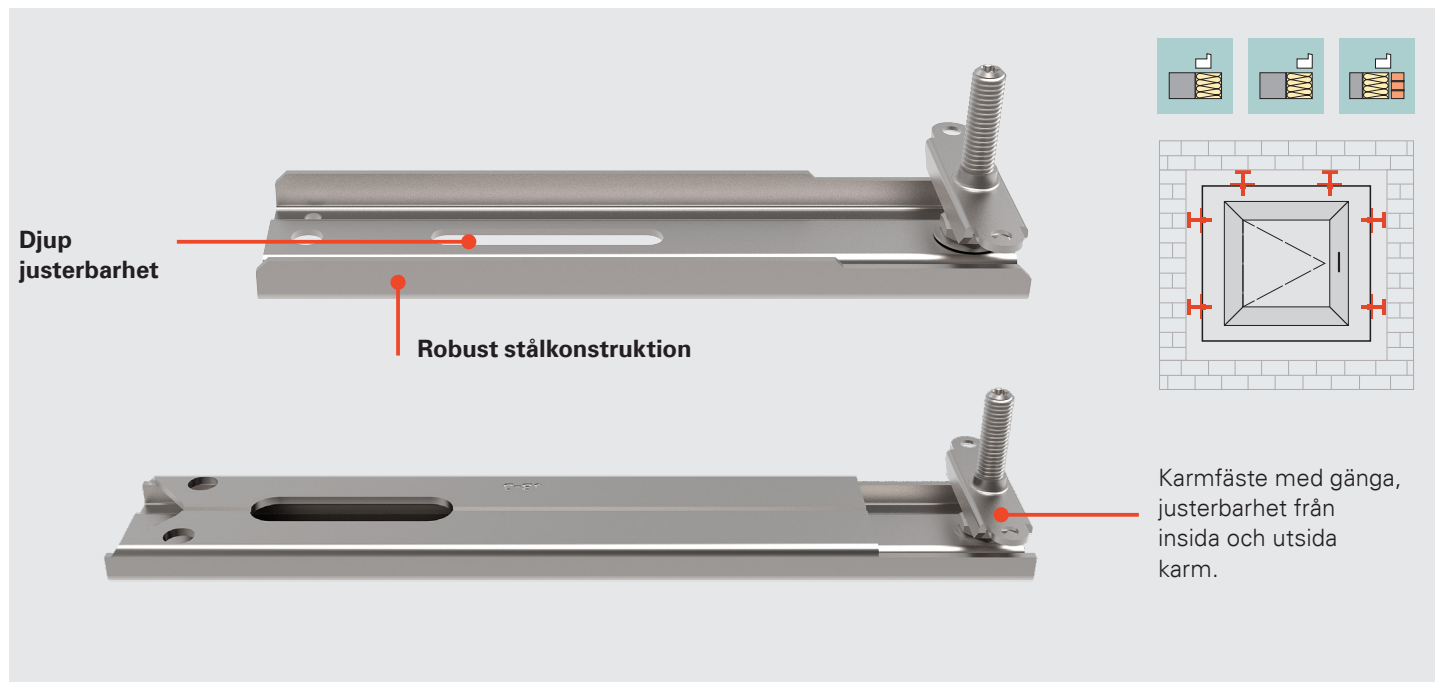


Godkännanden

- Ift certifierad
- Inbrott RC2 enligt EN 1627
- Godkänt montage enligt ÖNORM B 5320
- Montage enligt Ift anvisning MO-02/1
- DIBt Z-14.4-806, godkännande Tyska byggprodukter



Konsolsystem JB-D® PLUS



Optimerad karminfästning - JB-D® PLUS

Konsolerna klarar hög belastning tack vare den robusta konstruktionen. Oberoende material i karm kan konsolerna förmonteras i fabrik för att underlätta fönstermontaget. Full justerbarhet i konsoler säkerställer fönstrets funktion över tid.

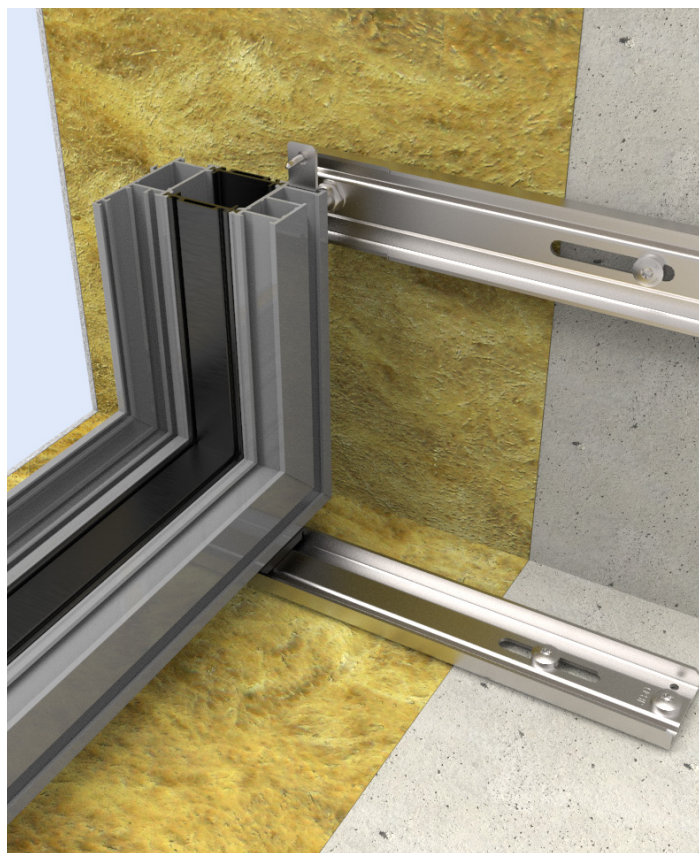
Enkelt montage i isoleringen

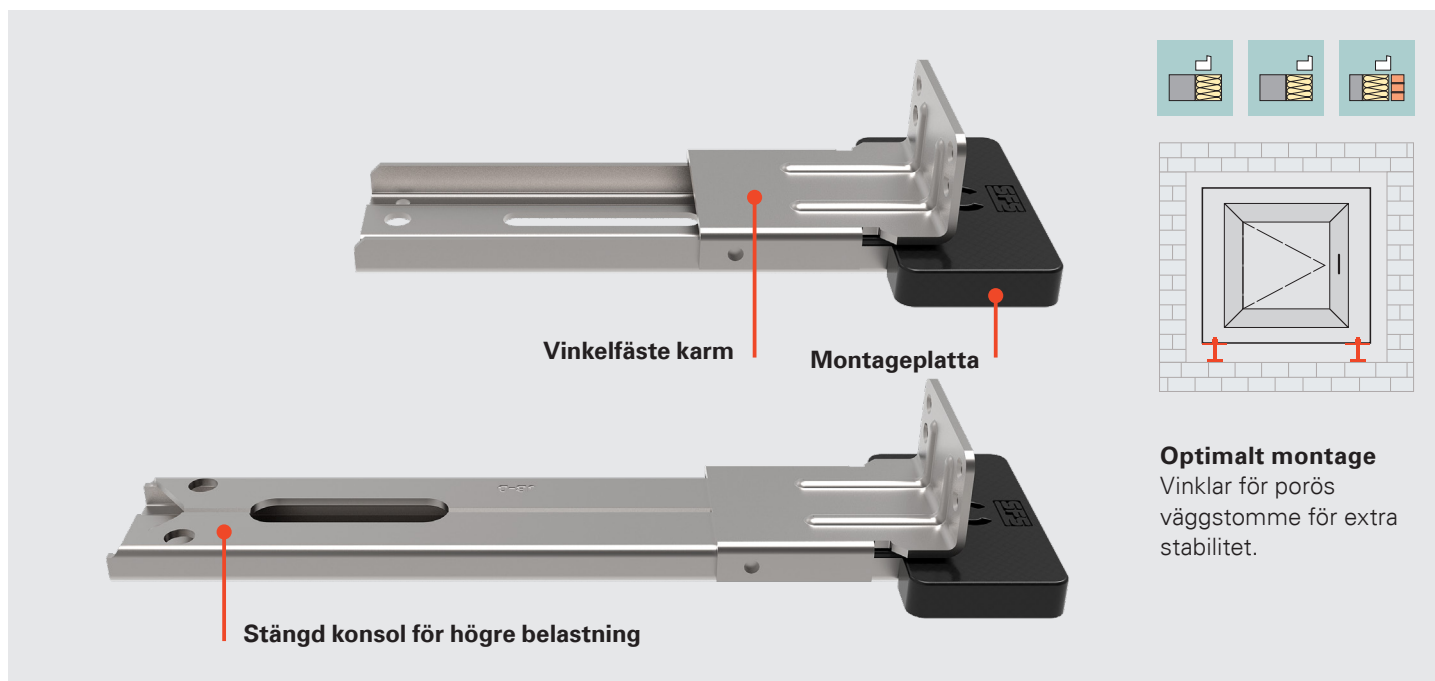
Istället för att bygga ramverk för att montera karmar i, monteras fönster direkt in i väggstommen med hjälp av JB-D® PLUS. Mindre material och tidsåtgång gör detta till en kostnadseffektiv lösning.

Vädertätning och drevning kan ske direkt när karm monteras.

Fördelar med JB-D® PLUS

- Robust konstruktion
- Idealisk för att flytta ut fönster i isolering
- Justerbar
- Förmontering möjlig
- Passar alla karmmaterial
- Möjlighet för beräkningar och underlag för montage





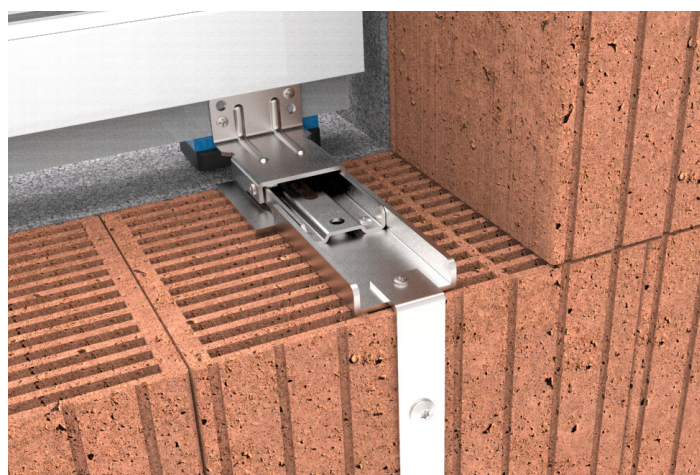
JB-D® PLUS – bottenmontage

När genomgående hål i bottenstycke av karm inte tillåts, används denna konsol. Infästning sker insida karm vilket gör att man med enkelhet kan montera från insida av väggstomme. Höjdjustering sker med distanser mellan karm och konsol. Samma robusta egenskaper som övriga JB-D® PLUS-konsoler med minimal drevmån.

- Klarar hög belastning
- Minimalt drevmånsmått
- Enkel höjdjustering med distanser
- Snabb och enkel installation med karmvinkel
- Ökad bärförmåga med infästning av konsoler med vinkel
- Klarar porösare väggstomme med vinklar



Direktinfästning i väggstomme



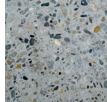





Infästning med vinkel, för porös stomme

Monteringsunderlag

Montering sidor & ovan karm

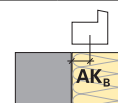
Karm från vägg AK_B




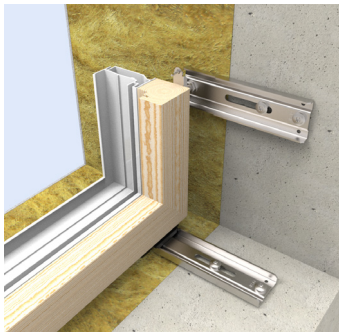

AK _B		Väggstomme (mm)															
		0	10	20	30	40	50	60	70	80	90	100	110	120	130	140	150
Betong  min. C20/C25	160			15	20		50				85	22/24		120			
							45	21		80					125	23/25	150
	170		5	20			50			75	22/24			120			
						35	21		80					115	23/25		150
Kalksandsten 	175		10	20			50			80	22/24			120			
							40	21		80					120	23/25	150
	200		0	26			50			70	22/24			120			
						30	21		80					110	23/25		150
Trä/KL 	160				35	20	50							22/24			
									65	21	80						23/25
	180		15	20			50				85	22/24		120			
							45	21		80					125	23/25	150
Lättbetong 	175		10	20			50			80	22/24			120			
							40	21		80					120	23/25	150
	200		0	20			50			70	22/24			120			
						30	21		80					110	23/25		150
Håltegel 	175		10	20			50			80	22/24			120			
							40	21		80					120	23/25	150
	200		0	26			50			70	22/24			120			
						30	21		80					110	23/25		150
Håltegel 	240		0	20			50			70	22/24			120			
							30	21		80					110	23/25	150

Produktkod # 20-25, se mer följande sidor

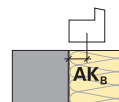
AK_B = avstånd mellan karminfästning och utsida väggstomme



Produkter

Väggstomme	Produkt	Benämning	#	Förp.	ArtNr.	
Betong, Håltegel, HLZ, Trä/KL.		JB-D-U155	20	50	1651506	
		JB-D-U185	21		1651529	
		JB-D-U225	22		1651505	
		JB-D-U265	23		1651504	
Stängd konsol		JB-D-R225	24	25	1651503	
		JB-D-R265	25		1651502	

AK_B = avstånd mellan karminfästning
och utsida väggstomme





Monteringsunderlag

Montering under karm


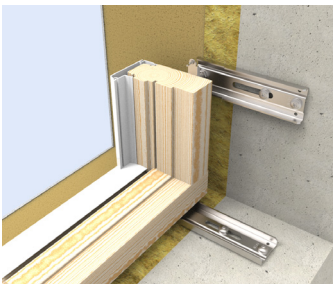




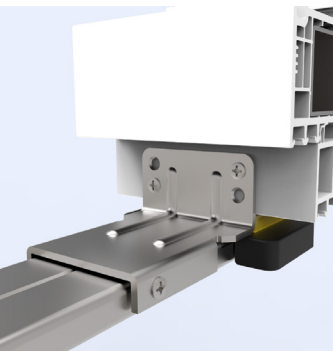
Karm från vägg AK_B



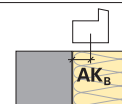
AK _B		0	10	20	30	40	50	60	70	80	90	100	110	120	130	140	150
Väggstomme (mm)																	
Betong  min. C20/C25	160			15	26		50				85	28/30		120			
							45	27		80						125	29/31
	170		5		26		50				75	28/30		120			
							35	27		80					115	29/31	150
	180				26		50			70	28/30		120				
							30	27		80				110	29/31	150	
	200				26		50			70	28/30		120				
							30	27		80				110	29/31	150	
Kalksandsten 	175			10	26		50				80	28/30		120			
							40	27		80					120	29/31	150
	200				26		50			70	28/30		120				
Trä/KL 	160					35	26	50							28/30		
										65	27	80					29/31
	180			15	26		50					85	28/30	120			
							45	27		80						125	29/31
	200				26		50			70	28/30		120				
							30	27		80				110	29/31	150	
Lättbetong  PP2/4/6	175			10	26		50				80	28/30		120			
							40	27		80					120	29/31	150
	200				26		50			70	28/30		120				
	240				26		50			70	28/30		120				
							30	27		80				110	29/31	150	
	240				26		50			70	28/30		120				
	240				26		50			70	28/30		120				
							30	27		80				110	29/31	150	
	240				32+26		50			75	32+28/30		120				
Lättbetong  PP2	175					35	32+27	80						115	32+29/31	150	
	200				33+26		50			70	33+28/30		120				
	240				33+26		50			70	33+28/30		120				
							30	33+27		80				110	33+29/31	150	
	240				34+26		50			70	34+28/30		120				
	240				34+26		50			70	34+28/30		120				
							30	34+27		80				110	34+29/31	150	
	240				32+26		50			75	32+28/30		120				
Håltegel 	175					35	32+27	80						115	32+29/31	150	
	200				33+26		50			70	33+28/30		120				
	240				33+26		50			70	33+28/30		120				
							30	33+27		80				110	33+29/31	150	
	240				34+26		50			70	34+28/30		120				
	240				34+26		50			70	34+28/30		120				
							30	34+27		80				110	34+29/31	150	

Produktkod # 26-34, 35-36 se mer följande sidor

Produkter

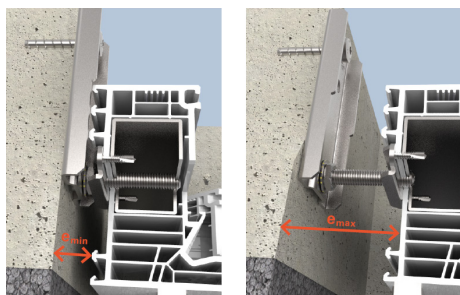
Väggstomme	Produkt	Benämning	#	Förp	Art-Nr.		
Betong, Lättbetong, Trä/KL, Håltegel		JB-DK-U155	26	50	1651501		
		JB-DK-U185	27		1651496		
		JB-DK-U225	28		1651493		
		JB-DK-U265	29		1772128		
	Stängd konsol		JB-DK-R225	30	25		1651494
			JB-DK-R265	31			1651495
Håltegel, Lättbetong		JB-D-CB175	32	25	1651497		
		JB-D-CB200	33		1651499		
		JB-D-CB240	34		1651500		
		JB-D-W32/47	35	25	1644746		
		JB-D-W65/47	36		1644747		

AK_B = avstånd mellan karminfästning och utsida väggstomme



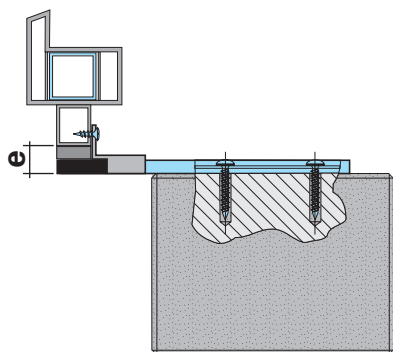
Fakta & rekommendationer

Drevmån «e» sidostycket och ovanstycket



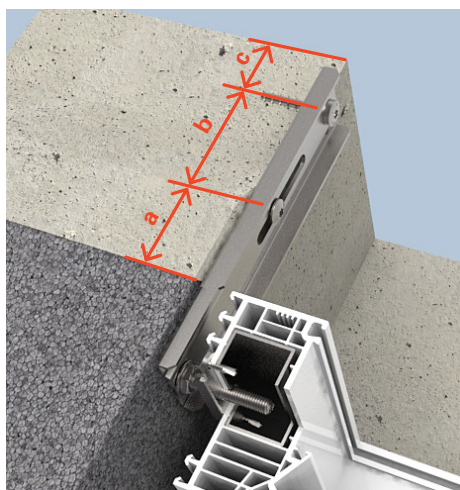
Karm typ	Drevmån «e» (mm)	
	e _{min}	e _{max}
PVC	10	35
Trä med AM8-UD	17	
Trä med AM8-T	12	25
Aluminium, med AM8-UD	17	35
Aluminium, med AM8-T	12	
Aluminium, med AM8-T (spårmonterat)	10	


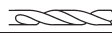





Drevmån «e» understycket



Karm typ	Drevmån «e» (mm)	
	e _{min}	e _{min}
PVC	12 direktinfästning	15 med väggvinkel
Trä		
Aluminium		

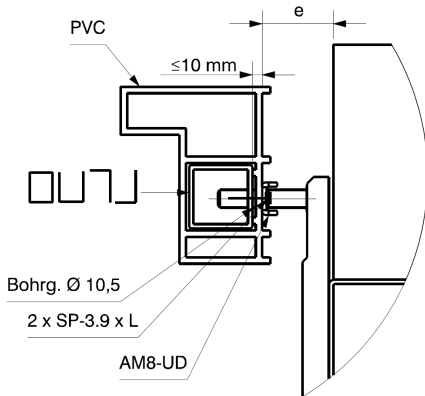
Infästningspunkter och avstånd



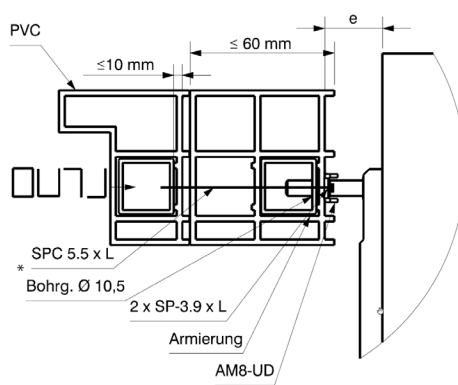
Väggtyp	a mm	b mm	c mm		
	50	≥ 35	≥ 40	Ø 7,5×60	Ø 6 mm
			≥ 50		
			≥ 60	Ø 8×80	Ø 5 mm
			≥ 50	Ø 7,5×132	
				Ø 8×61 Ø 9×245	utan förborring

Karm varianter & infästning

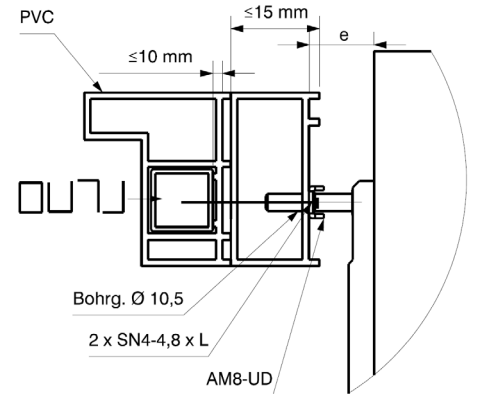
PVC förstärkt



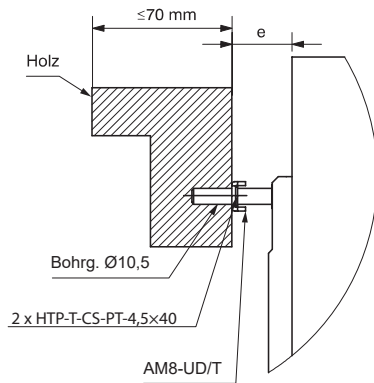
PVC kopplat + förstärkt



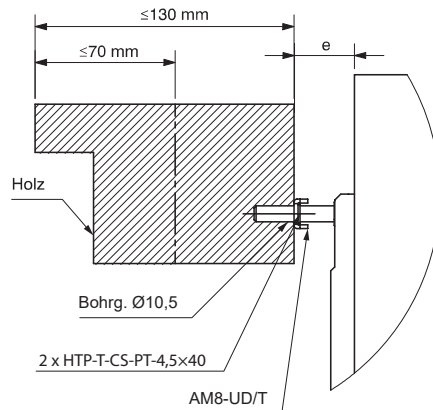
PVC kopplat utan förstärkning



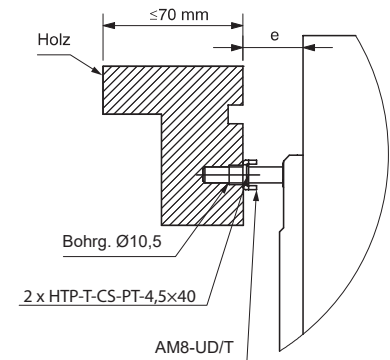
Trä



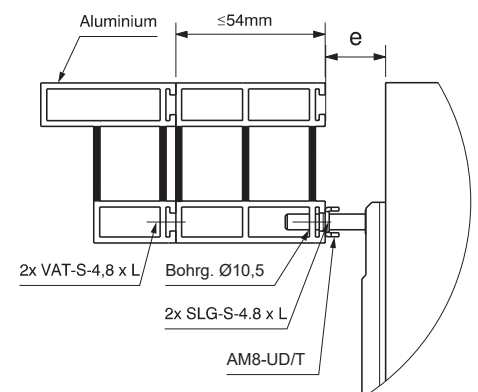
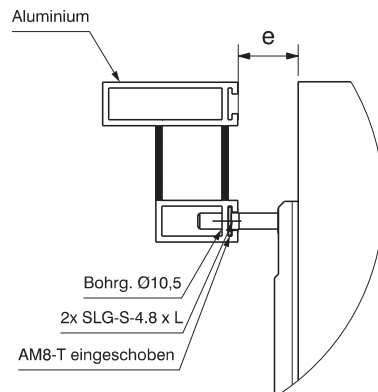
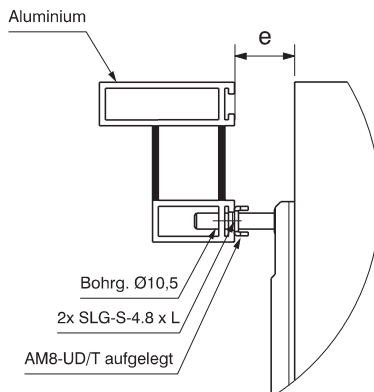
Trä/Alu utåtgående



Trä/Alu inåtgående



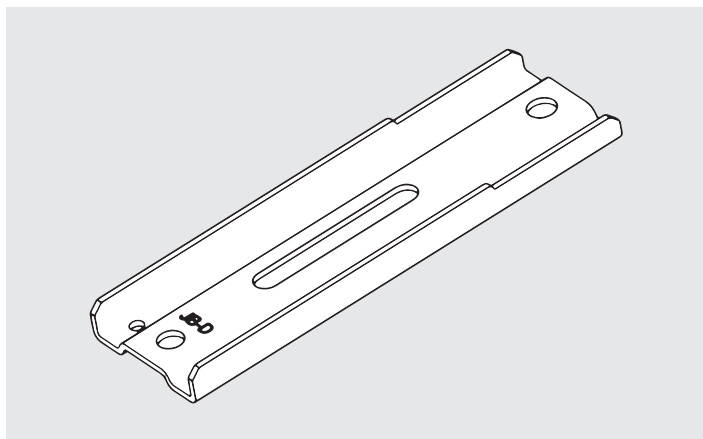
Aluminium



*genomgående hål i karm för justering från insida karm

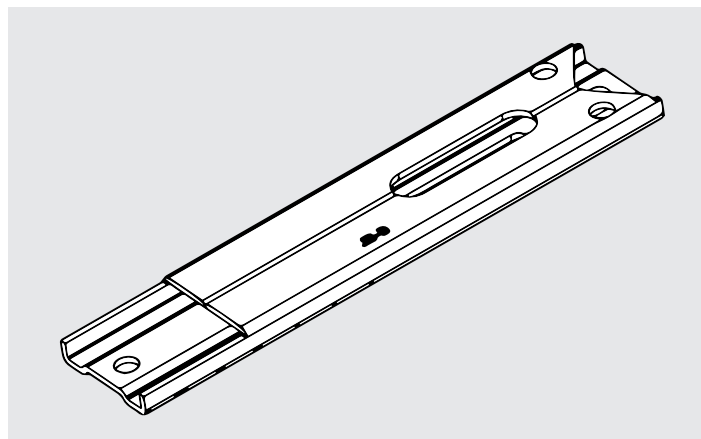
Datablad

JB-D® PLUS – U-konsol



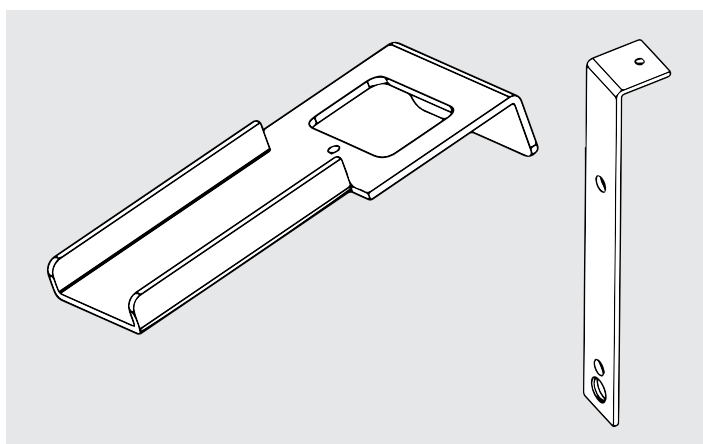
Mat.	Ytbeh.	Plåt (mm)	Bredd (mm)	Höjd (mm)	Längd (mm)
S 350 GD	FZ Z275	2	47	12	155
					185
					225
					265

JB-D® PLUS – Stängd konsol



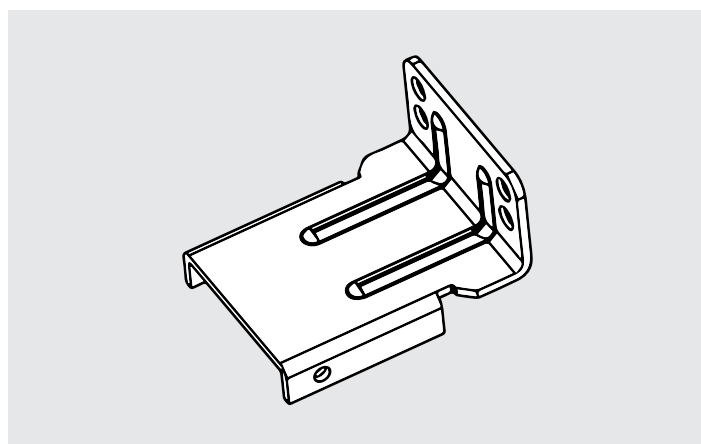
Mat.	Ytbeh.	Plåt (mm)	Bredd (mm)	Höjd (mm)	Längd (mm)
S 355 MC	FZ	2,5	47	12	–
					–
					225
					265

JB-D® PLUS – Fäste till konsol










Mat.	Ytbeh.	Plåt (mm)	Bredd (mm)	Höjd (mm)	Längd (mm)
S 350 GD	FZ Z275	3	74/53	28/15	171
					196
					236
S 350 GD	FZ Z275	2,5	25	192	33

JB-D® PLUS – FBA-Vinkel



Mat.	Ytbeh.	Plåt (mm)	Bredd (mm)	Höjd (mm)	Längd (mm)
S 350 GD	FZ Z275	2,5	57	32/65	70

Godkännanden & Montageinstruktioner







	System	Institut			Länk	År	QR-kod
Fallskydd & Lastupptagning	JB-D® PLUS JB-D® FA PLUS	Godkännande, abZ	DIBt	Z-14.4-808	www.sfs.com/bc_70	2022	
Direktinfästning	JB-D® PLUS	Montageinstruktion			www.sfs.com/bc_71	2022	
Infästning med fäste		Montageinstruktion			www.sfs.com/bc_72	2022	
Dimensionering		Kompendium			www.sfs.com/bc_73	2022	
Inbrott		RC2-godkännande	EPH		www.sfs.com/bc_74	2022	
Köldbryggor		Termiska beräkningar	gbd Dornbirn		www.sfs.com/bc_75	2022	
Belastning		ift-certifikat	ift		www.sfs.com/bc_76	2022	

Produktsortiment








JB-D® PLUS – Fönsterkonsoler för infästning i betong, kalksten, trä och lätt betong.

	Produkt	Benämning	#	Längd (mm)	Bredd (mm)	Förp	Art.-Nr.
	JB-D® PLUS U-konsol	JB-D-U155	20	155	47	50	1651506
		JB-D-U185	21	185			1651529
		JB-D-U225	22	225			1651505
		JB-D-U265	23	265			1651504
	JB-D® PLUS Stängd konsol	JB-D-R225	24	225	47	25	1651503
		JB-D-R265	25	265			1651502
	JB-DK PLUS U-konsol montage bottenstycke	JB-DK-U155	26	155	47	50	1651501
		JB-DK-U185	27	185			1651496
		JB-DK-U225	28	225			1651493
		JB-DK-U265	29	265			1772128
	JB-DK PLUS stängd konsol montage bottenstycke	JB-DK-R225	30	225	47	25	1651494
		JB-DK-R265	31	265			1651495
	JB-D PLUS vägg vinkel montage bottenstycke	JB-D-CB175	32	175	74	25	1651497
		JB-D-CB200	33	200			1651499
		JB-D-CB240	34	240			1651500
	JB-D PLUS FBA-vinkel för bottenstycke	JB-D-W32/47	35	32	57	25	1644746
		JB-D-W65/47	36	65			1644747


JB-D® PLUS – Infästning till väggstomme

Produkt	Material	Benämning	Grepp	Ø	Längd (mm)	Förp	Art.-Nr.
	Betong, Kalksten	MMS-plus-P-D15-7,5x60	T30	7,5	60	50	1205035
	Trä	HTP-T-FH-FT-8x80/74	T40	8	80	50	1205373
	Håltegel	FB-FK-T30-7,5x132	T30	7,5	132	100	1089936
	Lättbetong	IGR-FK/T25-8x61	T25	8	61	100	1407343
	Betong/håltegel	SXRL-10x80-T	T30	10	80	25	1562247
	Lättbetong	FL-FK-T30-9x245	T30	9	245	50	1580711


JB-D® PLUS – Infästning till karm och tillbehör

Produkt	Material	Benämning	Grepp	Ø	Längd (mm)	Förp	Art.-Nr.
	PVC Förstärkt alu/stål	SP3/9-M3,9x16-GSW	PH2	3,9	16	2000	1550925
	PVC förstärkt alu/stål	SN4/24-7504P-4,8x32	PH2	4,8	32	1000	689570
	Trä	HTP-T-CS-PT-4,5x40	HD-20	4,5	40	500	1205259
	Aluminium	SLG-S-4,8x20	HEX 8	4,8	20	100	1772647
	PVC förstärkt/koppling	SPC4/33-5,5x45-GS	T30	5,5	45	100	1133336
	Fäste för mindre drevmän	JB-AM8-T	–	–	70	250	1346176
	Täcklock, vit	CC-JB/10,5 RAL9010	–	–	13	100	846879
	Täcklock, brun	CC-JB/10,5 RAL8011	–	–			846877
	Bits: T25/¼"	T25-70-HEX¼"	¼"	–	70	10	1167067
	Bits: T30/¼"	T30-70-HEX¼"	¼"	–	70	10	23488
	Bits: T40/¼"	T40-70-HEX¼"	¼"	–	70	1	998373
	Bits HD20/¼"	HD-20-70 HEX ¼"	¼"	–	70	3	1205168

Infästning av vinkel JB-D®-W till PVC

Produkt	Benämning	Grepp	Ø	Längd (mm)	Förp	Art.-Nr.
	SPT/24-4,3x30	PH2	4,3	30	1000	1523991

Infästning av vinkel JB-D®-W till PVC med förstärkning

Produkt	Benämning	Grepp	Ø	Längd (mm)	Förp	Art.-Nr.
	SP3-3,9x25	PH2	3,9	25	2000	1550934

